

# CPD25 Professional EMPILHADOR



Empilhador com bateria de lítio, para manuseamento fácil de cargas pesadas.

## MODELO

CPD25 Professional Empilhador com bateria de lítio

## EMPILHADOR

CPD25 Professional

Tipo	Elétrico
Capacidade de carga	2500 kg
Bateria	Lítio
Bateria	80 V / 210 Ah
Potência do motor de deslocação	9 kw
Potência do motor hidráulico	7.5 kw
Tipo de pneu	Pneus sólidos
Dimensão do pneu	Frente 6.50-10 / Trás 16x6-8
Centro de gravidade de carga	500 mm
Peso (c/ baterias)	3150 kg

## Dimensões

Dimensões gerais (CxLxA) (s/ garfos)	2330 x 1160 x 2030 mm
Dimensão dos garfos (CxLxA)	1070 x 40 x 122 mm
Ajuste lateral dos garfos (exterior dos garfos)	Máx. 1040 mm / Mín. 100 mm
Altura mínima dos garfos no chão	88 mm
Raio de viragem mínimo	2370 mm
Distância entre eixos	1600 mm
Altura máx. de elevação	4500 mm
Altura do mastro recolhido	2030 mm
Altura do mastro estendido (c/ proteção aérea)	5055 mm
Inclinação do mastro (frontal/traseira)	5° / 10°
Altura da proteção aérea	2110 mm

## Performance

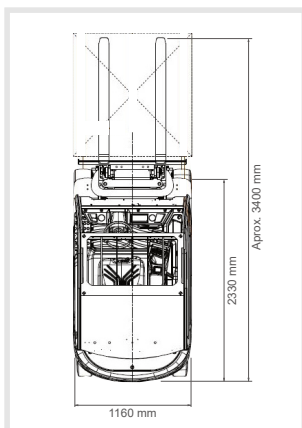
Velocidade de movimentação (com carga / sem carga)	9 / 10 km/h
Velocidade de elevação (com carga / sem carga)	210 / 250 mm/s
Pressão do sistema hidráulico	17.5 Mpa
Sistema de serviço	Hidráulico
Sistema de travagem	Mecânico

## Características

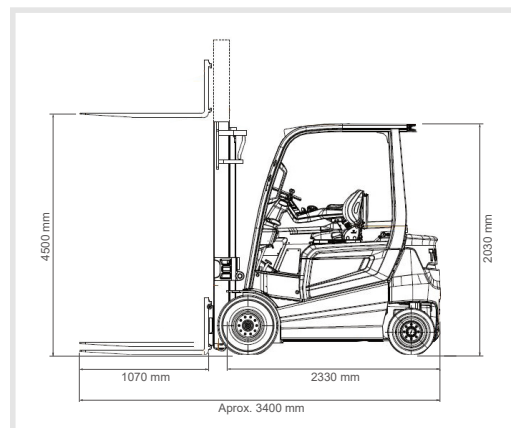
- ▶ 100% Elétrico;
- ▶ Mastro Triplex;
- ▶ Mastro resistente, suporta cargas pesadas, dobras e deformações;
- ▶ Mastro com roldanas laterais para maior visibilidade geral;
- ▶ Grelha para encosto da carga estabiliza a mercadoria transportada;



## Desenhos:



Dimensões principais (a)



Dimensões principais (b)



REVENDEDOR AUTORIZADO

